

Результаты расчетов и сравнение с экспериментальными данными показали, что выбранная математическая модель и численные методы ее решения позволяют правильно описать процесс горения пылеугольного топлива в топочной камере с вихревой горелкой и дает возможность выполнять численные исследования процесса горения твердого топлива при факельном сжигании с точностью достаточной для инженерных задач.

Список литературы:

1. André A. F. Peters & Roman Weber (1997): Mathematical Modeling of a 2.4 MW Swirling Pulverized Coal Flame, Combustion Science and Technology, 122:1-6, 131-182.
2. Митрофанов, И.К. FLUENT и GAMBIT - Программы для решения задач механики жидкости и газа, тепло и массопереноса / И.К. Митрофанов.2009 –Режим доступа http://www.teplota.org.ua/2009-08-25-fluent_gambit_ru.html (Дата обращения 29.01.2012)

УДК 53.05

**ЭКСПЕРИМЕНТАЛЬНОЕ ОПРЕДЕЛЕНИЕ ХАРАКТЕРИСТИК
«ЦИКЛОВ ДЕФОРМАЦИИ» КАПЕЛЬ ЖИДКОСТЕЙ ПРИ
ДВИЖЕНИИ В ГАЗОВОЙ СРЕДЕ**

Кузнецов Г.В., Стрижак П.А., Волков Р.С., Забелин М.В.
Томский политехнический университет, Томск
E-mail: marisha@tpu.ru; pavelspa@tpu.ru

Из результатов ранее проведенных теоретических и экспериментальных исследований закономерностей «колебательных режимов» [1–5] движения капель в жидкостях можно сделать вывод о том, что процесс движения капель представляет определенную последовательность «деформационных циклов», которая характеризуется кратным повторением их форм. Часто под характерными временами «деформационных циклов» τ_d понимают термины «времена индукции» или «времена собственных колебаний». Для времен τ_d в зависимости от физических свойств жидкостей (вязкость, плотность, поверхностное натяжение) и размеров капель предприняты попытки вывода выражений. В то же время, проанализировав *экспериментальные исследования* [6-9], которые посвящены исследованию процессов коагуляции и дробления капель различных жидкостей в газовом потоке, можно сделать вывод о том, что скорости движения капель могут существенно влиять на характеристики деформации капель. Оценка влияния данного фактора на условия деформации капель широко используемых в различных приложениях жидкостей представляет особый интерес. При $We > 10$ характер-

ные времена деформации капель очень малы вследствие интенсивного распыления и дробления. Последнее достаточно существенно затрудняет анализ закономерностей реализации «деформационных циклов». В [7-9] в качестве предельных чисел Вебера приведены значения $We=7-9$,

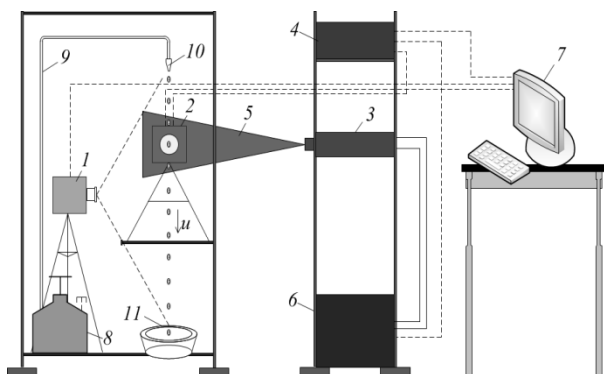


Рис. 1. Схема экспериментальной установки: 1 – высокоскоростная видеокамера, 2 – кросскорреляционная камера, 3 – двойной твердотельный импульсный лазер, 4 – синхронизатор персонального компьютера (ПК), кросскорреляционной камеры и лазера, 5 – световой «нож», 6 – генератор лазерного излучения, 7 – ПК, 8 – ёмкость с водой, 9 – канал подачи воды, 10 – дозатор, 11 – уловитель.

отсюда, целесообразно скорости движения и размеры капель жидкостей выбирать исходя из условия $We < 7$.

Цель настоящей работы – экспериментальное исследование основных характеристик «циклов деформации» капель при движении в газовой среде.

Схема экспериментальной установки приведена на рисунке

1. Установка аналогична применяемым в [10–12] при проведении исследований испарения капель воды в высокотемпературной (более 1000 К) газовой среде с использованием методов «Particle Image Velocimetry» (PIV) и «Interferometric Particle Imaging» (IPI) [13, 15].

Основные элементы стенда аналогичны применяемым в [10–12], для регистрации капель в данных экспериментах использовалась видеокамера 1 (с форматом изображения – 1024x1024 пикселей, частотой кадров – 100 000 в секунду). Эксперименты проводились следующим образом. Рабочая жидкость по каналу 9 из емкости 8 поступала на вход дозатора 10. Далее из дозатора 10 выходили одиночные капли (в соответствии с заданными начальными скоростью u_0 и размерами d_0), которые пролетая через область регистрации в воздухе до уловителя 11, регистрировались видеокамерой 1. В качестве начального характерного размера капли принимался ее диаметр (d_0) при отрыве от дозатора 10. Для фиксированных размеров и скоростей капель при прочих неизменных условиях было проведено не менее 10 экспериментов. На персональном компьютере (ПК) 7 при обработке видеogramм выделялись участки с характерными изменениями конфигурации капель. При обработке записей видеокамеры 1 расстояние между дозатором 10 и улови-

телом 11 разделялось на группу участков, характеризующих соответствующие «деформационные циклы», и выполнялись измерения времени τ_d и протяженности s_d . Начальные размеры капель воды варьировались в диапазоне 3–6 мм. Начальные скорости капель u_0 варьировались в диапазоне от 0 до 3 м/с.

Также рассчитывались основные параметры, характеризующие «циклы деформации»: d_x – максимальный поперечный (относительно направления движения) размер капли, мм; d_y – максимальный продольный размер капли, мм; d_{\max} – абсолютный максимальный размер капли, мм; протяженность цикла s_d , мм; время цикла τ_d , с. Вычислялись изменения за время измерения d_x , d_y и d_{\max} относительно значения d_0 ($\Delta x=(d_x - d_0)/d_0$, $\Delta y=(d_y - d_0)/d_0$, $\Delta_{\max}=(d_{\max} - d_0)/d_0$).

Согласно рекомендациям [13, 15] рассчитывался масштабный коэффициент S , вычислялись условные максимальные диаметры капель в пикселях, далее при известном коэффициенте S пересчитывался характерный размер капли в миллиметры. Систематические погрешности измерения размеров капель составили не более 0.01 мм.

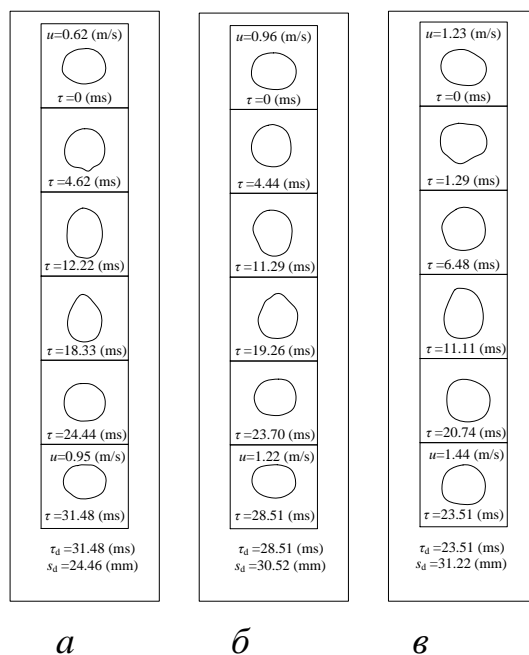


Рис. 2. Изображения капли этилового спирта ($d_0=4$ мм) в течение нескольких «циклов деформации» при свободном падении: а – первый цикл, б – второй цикл, в – третий цикл.

По результатам обработки видеogramм экспериментов при фиксированных значениях τ_d и s_d рассчитывались скорости движения капель u в рамках каждого из характерных «деформационных циклов». Для уточнения значений скорости движения u проводились эксперименты

по непосредственному измерению u с использованием оптического метода PIV [13–15] и методик [10–12]. Измерение мгновенного поля скорости основано на регистрации перемещения «трассеров» за фиксированный интервал времени (100 нс в соответствии с методиками [13–15]). Аналогично [13–15] по скоростям «трассеров» вычислялись скорости движения капель u . Систематические погрешности измерения скоростей капель составили не более 0.01 м/с.

В результате обработки данных полученных в процессе экспериментов получено непрерывное изменение форм капель в течение всего периода времени, соответствующего их движению от дозатора до уловителя.

На рисунке. 2 приведены изображения нескольких последовательных «циклов деформации» для случая свободного падения капли этилового спирта. При анализе последовательности видеок кадров с изображениями капель водоглицеринового раствора [2] определены шесть характерных форм. При дискретизации кадров (в рамках первого «цикла деформации») в выполненных экспериментах (рисунок 2, *a*) зарегистрированы такие же формы капель. Можно отметить хорошую корреляцию с [2] и временных интервалов между основными формами, их последовательности, а также геометрических особенностей (в частности, положений осей симметрии капель). В то же время можно заметить, что благодаря использованию современной измерительной аппаратуры, между представленными для первого «цикла деформации» формами капель (рисунок 2, *a*) зафиксировано еще достаточно много индивидуальных форм, которые в [2] не зарегистрированы.

Протяженность (s_d) цикла и характерные амплитуды (Δ_x , Δ_y , Δ_{\max}) деформации капель не описаны в [2]. Поэтому количественное сравнение результатов экспериментов с данными [2] можно выполнить только по временам τ_d . В проведенных экспериментах каждый последующий «цикл деформации» отличался по основным характеристикам от предыдущего достаточно значительно.

Как видно из рисунка 2 с каждым последующим циклом значения τ_d параметр s_d – возрастает, а число индивидуальных форм капель уменьшается. Данные особенности связаны с тем, что при увеличении u возрастает действие сил поверхностного трения и сопротивления (на рисунке 2 приведены значения скоростей капель на «входе» и «выходе» из цикла). Это приводит к интенсификации процессов ее деформации, что, в свою очередь, вызывает повышение значения s_d и снижение характерных времен τ_d .

В таблице 1 приведены значения, показывающие влияние d_0 и u на время τ_d . Увеличение размеров капель приводит к росту их массы, что, в свою очередь, замедляет процессы изменения формы – времена τ_d увеличиваются.

При анализе установленных выше особенностей влияния скоростей движения капель на времена τ_d , можно сделать вывод, что выражения, приведенные в [2], имеют существенные ограничения в использовании для вычисления времен первых «циклов деформации», как «периодов колебаний»:

$$\tau_d = \frac{\pi \rho_1 \delta^2}{4 \eta_1} \frac{1}{\sqrt{Lp-6.25}}, \quad (1)$$

где ρ_1 – плотность жидкости, кг/м³; δ – характерный размер капли, мм; η_1 – динамическая вязкость жидкости, кг/(м·с); Lp – число Лапласа ($Lp = \delta \cdot \rho_1 \cdot \sigma_1 / \eta_1^2$).

Таблица 1. Времена «циклов деформации» в зависимости от размеров и скоростей движения капель

u (м/с)	1	2	3	4	5
d_0 , (мм)	Керосин				
2.5	0.02961	0.02865	0.02772	0.02682	0.02595
3	0.03254	0.03123	0.02998	0.02877	0.02762
3.5	0.03676	0.03483	0.033	0.03126	0.02962
4	0.0398	0.03718	0.03474	0.03245	0.03032
4.5	0.04051	0.03781	0.03529	0.03293	0.03074

В результате экспериментальных исследований получены аппроксимационные выражения - зависимость времен τ_d в от скорости капель на входе в «деформационный цикл» и начальных размеров. Например:

$$\tau_d = 0.0289 - 0.0023u \text{ at } d_0 = 4 \text{ mm}, 0 < u < 5 \text{ m/s}; \quad (2)$$

$$\tau_d = 0.0376 - 0.0022u \text{ at } d_0 = 5 \text{ mm}, 0 < u < 5 \text{ m/s}; \quad (3)$$

$$\tau_d = 0.0017d_0^2 - 0.0087d_0 + 0.0326 \text{ at } u = 2 \text{ m/s}, 3 < d_0 < 6 \text{ mm}; \quad (4)$$

$$\tau_d = 0.0011d_0^2 - 0.0021d_0 + 0.0136 \text{ at } u = 4 \text{ m/s}, 3 < d_0 < 6 \text{ mm}. \quad (5)$$

Аппроксимации (2)–(5) представлены для времен τ_d в зависимости от скорости на входе в «цикл деформации» и начального размера d_0 . Скорость капель нелинейно возрастает в процессе движения. В результате сложно представить τ_d , как функцию от $u = f(\tau)$. Вследствие непрерывной деформации еще большую сложность представляет учет зависимостей $d_x = f(\tau)$, $d_y = f(\tau)$ и $d_{\max} = f(\tau)$.

В результате выполненных в данной работе экспериментов установлено, что капля в процессе деформации имеет сферическую форму

не чаще, чем эллипсоида, «блина», вытянутого цилиндра и других тел вращения (рисунок 2). Из этого следует, что для максимально возможного приближения выражения (1) к реальным значениям τ_d целесообразно вычислять площадь каплей S_d в начале каждого «цикла деформации» и учитывать ее изменение в цикле $S_d=f(\tau)$.

Анализ выражений (2)–(5) позволяет сделать вывод о том, что при $u \rightarrow 0$ м/с значения τ_d можно вычислить с использованием выражения (1). Первые слагаемые в формулах (2)–(5) практически (отклонения до 7 %) равны значениям τ_d , вычисленным с использованием выражения (1) для соответствующих характерных размеров каплей d_0 . Указанные отклонения можно уменьшить до 3÷4 % при использовании в выражении (1) вместо множителя $\pi d^2/4$ значения площадей каплей на входе в цикл (S_d), вычисленных с учетом реальных форм последних.

В результате итерационных вычислений при $d_0=3\div 6$ мм и $u=0\div 5$ м/с установлено, что вторые слагаемые в выражениях (2)–(5) можно доста-

точно достоверно описать выражением $\sqrt{\frac{We}{Lp-6.25}}$. Таким образом, формула для вычисления времен «деформационных циклов» с учетом формы каплей, их размеров, скоростей движения, свойств жидкости и газа имеет вид:

$$\tau_d = \frac{\rho_l S_d}{\eta_l \sqrt{Lp-6.25}} - \sqrt{\frac{We}{Lp-6.25}} \quad (6)$$

Выражение (6) можно использовать в качестве первого приближения для установления времен «циклов деформации» каплей воды в рассматриваемых условиях. Получено, что при средних скоростях движения (2÷4 м/с) отклонения вычисленных значений τ_d от экспериментальных не превышают 6 %. В таблице 2 приведены экспериментальные и вычисленные с использованием выражения (6) времена «циклов деформации» для воды со скоростью каплей на входе в «деформационный цикл» 3 м/с. Если учитывать приведенные доверительные интервалы (около 4 %), то эти отклонения можно вполне считать удовлетворительными. При «малых» (около 1 м/с) и «больших» (около 5 м/с) скоростях на входе в «деформационные циклы» отклонения от экспериментальных значений τ_d достаточно существенные. Этот результат позволяет сделать вывод о границах применимости выражения (6) по скоростям u .

Из рисунков 3 и 4 можно отметить несимметрию изменений размеров каплей по двум координатам плоскостей видеogramм ($\Delta_x \neq \Delta_y$, где Δ_x, Δ_y - изменение амплитуд деформации каплей). Из этого можно сделать вывод о трехмерной деформации каплей. Также можно отметить

непрерывное изменение формы капель в течение достаточно малых интервалов времени ($\tau_d \ll 1$ с). Этот результат позволяет сделать вывод о том, что не вполне обоснованно использовать подходы, основанные на предположениях о постоянстве их формы (сфера, эллипсоид, «блин» или вытянутый цилиндр) при численном моделировании процессов движения капель жидкостей. Учет в этих и других известных моделях непрерывного изменения форм капель в процессе движения через газовую среду в соответствии с выделенными «деформационными циклами» может позволить существенно приблизить результаты моделирования к реальным.

Полученные при обработке результатов экспериментов отличия при идентичных скоростях движения и размерах капель основных характеристик (Δ_x , Δ_y , Δ_{\max} , τ_d) «деформационных циклов» (рисунки 3, 4, таблица 1) для капель воды, керосина и этилового спирта обусловлены различием физических свойств этих жидкостей. К примеру, установлено, что значения τ_d и s_d для капель этилового спирта и керосина имеют отличие не более 5 %. Вязкость и плотность этих жидкостей довольно близки (отличия 4–7 %). Небольшое снижение τ_d для капель керосина по сравнению с этиловым спиртом можно объяснить тем, что спирт имеет коэффициент поверхностного натяжения σ на 17–25 % больше, чем у керосина. Для воды параметр σ в два–три раза превышает значения σ керосина и этилового спирта. Как следствие, времена τ_d в экспериментах с водой существенно меньше, чем значения τ_d для капель спирта и керосина при идентичных условиях.

Таблица 2. Средние экспериментальные характерные времена «циклов деформации» и вычисленные с использованием выражения (6)

d_0 , (мм)	3	4	5	6
Экспериментальные времена «циклов деформации» τ_d , (с)	0.02000	0.02578	0.03430	0.03960
Времена «циклов деформации», вычисленные с использованием выражения (6) τ_d , (с)	0.01448	0.02338	0.03338	0.04448

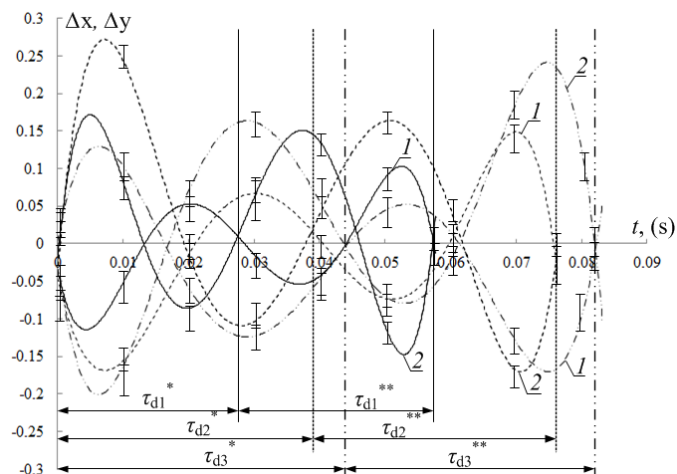


Рис. 3. Значения Δ_x (1) и Δ_y (2) при $u=1$ м/с и $d_0=4,5$ мм в течение двух характерных «циклов деформации» капель жидкостей при общем времени их движения в воздухе около 70 мс (τ_d^* – первый из рассматриваемых цикл; τ_d^{**} – последующий цикл): (–) – вода, (– –) – керосин, (– · –) – этиловый спирт.

Установленная закономерность также обусловлена кратно большими значениями σ воды по сравнению со спиртом и керосином. Умеренное влияние вязкости и плотности жидкостей на характерные времена «циклов деформации» было установлено в экспериментах [2] с водоглицериновыми каплями (плотность изменялась в 1,5 раза, а вязкость на несколько порядков за счет повышения массовой концентрации частиц глицерина в каплях воды).

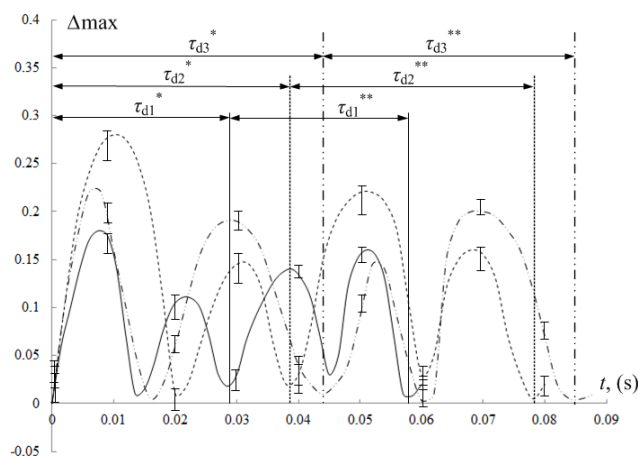


Рис. 4. Значения Δ_{max} при $u=1$ м/с и $d_0=4,5$ мм в течение двух характерных «циклов деформации» капель жидкостей при общем времени их движения в воздухе около 70 мс (τ_d^* – первый из рассматриваемых цикл; τ_d^{**} – последующий цикл): (–) – вода, (– –) – керосин, (– · –) – этиловый спирт.

Заключение

1. В результате проведенных экспериментальных исследований получено, что основные характеристики (τ_d , s_d и Δ_{\max}) «циклов деформации» капель трех исследовавшихся жидкостей при прохождении через газовую среду достаточно существенно изменяются с ростом скоростей движения капель u . Также повышение скоростей движения капель вызывает уменьшение количества характерных форм в «цикле деформации».

2. По результатам выполненных экспериментов установлено, что известные [2] выражения для основной характеристики «деформационного цикла» – времени τ_d можно использовать только при «малых» ($u \ll 1$ м/с) скоростях движения капель.

3. Установленная в экспериментах несимметрия форм капель характеризует пространственный характер их деформации при движении в газовых средах. Этот результат иллюстрирует целесообразность разработки моделей движения капель, учитывающих изменение коэффициента аэродинамического сопротивления во времени в соответствии с возможными «циклами деформации».

Исследование выполнено за счет гранта Российского научного фонда (проект 14-39-00003)

Список литературы:

1. Wierzba, Exp. in Fluids 9, 59 (1990)
2. V.V. Dubrovskii, A.M. Podvysotskii, A.A. Shraiber, J. of Eng. Phys. 58, 622 (1990)
3. L.P. Hsiang, and G.M. Faeth, Int. J of Mult. Flow 19, 721 (1993)
4. A.A. Shreiber, A.M. Podvisotski, V.V. Dubrovski, Atom. and Sprays 6, 667 (1996)
5. S.S. Hwang, Z. Liu, R.D. Reitz, Atom. Sprays 6, 353 (1996)
6. D.R. Guildenbecher, P.E. Sojka, Atom. Sprays 21, 139 (2011)
7. A.K. Flock, D.R. Guildenbecher, J. Chen, P.E. Sojka, H.J. Bauer, Int. J of Mult. Flow 47, 37 (2012)
8. J.E. Sprittles, Y.D. Shikhmurzaev, Phys. of Fluids 24, 122105 (2012)
9. El-Sayed R. Negeed, M. Albeirutty, Y. Takata, Int. J. of Therm. Scien. 79, 1 (2014)
10. D.O. Glushkov, G.V. Kuznetsov, P.A. Strizhak, Math. Prob. Eng. 2014, 920480 (2014)
11. G.V. Kuznetsov, P.A. Strizhak, Tech. Phys. Letters 40, 519 (2014)
12. R.S. Volkov, G.V. Kuznetsov, P.A. Strizhak, Tech. Phys. 59, 959 (2014)
13. J. Westerweel, Meas. Scien. and Tech. 8, 1379 (1997)
14. J.M. Foucaut, and M. Stanislas, Meas. Scien. and Tech. 13, 1058 (2002)
15. N. Damaschke, H. Nobach, and C. Tropea, Exp. in Fluids 32, 143 (2002)