

### Заключение

Переиздание «Каталога современных зарубежных установок для геологоразведочного бурения» и создание портала на его основе позволит расширить информационные границы в области буровых установок. Доступ к информации будет полным и свободным. Портал будет легок в использовании, что сделает его доступным как для молодых исследователей, так и для старшего поколения. Данный ресурс поможет студентам и преподавателям получать дополнительную информацию для учебного процесса, работникам производств – для развития организации и возможности оптимального выбора оборудования. Организация форума в рамках портала позволит найти ответы на все интересующие пользователей вопросы, как с помощью удобной поисковой системы, так и с помощью режима «реального консультирования». Создание данного ресурса поднимит рейтинг кафедры Бурения скважин и Томского политехнического университета в целом.

### Литература

1. Бугаев Л.С. Мобильный маркетинг. Как зарядить свой бизнес в мобильном мире. — М.: Альпина Паблишер, 2012. — 214 с
2. Генератор QR кодов «QRCode.ru» [Электронный ресурс]. —Режим доступа:<http://qrcoder.ru/>
3. С. Я. Рябчиков, А.А. Морев [и др.]Каталог зарубежных буровых установок для бурения геологоразведочных скважин : учебное пособие / Национальный исследовательский Томский политехнический университет (ТПУ). — Томск: Изд-во ТПУ, 2013. — 83 с.: ил.
4. Сайт компании-производителя буровых установок SonicSampDrill[Электронный ресурс]. - Режим доступа: <http://www.sonicsampdrill.com/>
5. Тимофеев П. П., Алексеев М. Н., Софиано Т. А. Англо-русский геологический словарь. - М.: Рус. яз., 1988. – 541 с.

## ПОВЫШЕНИЕ ЭФФЕКТИВНОСТИ ОРИЕНТИРОВАНИЯ ОТКЛОНИТЕЛЕЙ ПРИ НАПРАВЛЕННОМ БУРЕНИИ ГЕОЛОГОРАЗВЕДОЧНЫХ СКВАЖИН НА АЛМАЗНЫХ МЕСТРОЖДЕНИЯХ ЯКУТИИ

**М.И. Зубрилин, И.Б. Бондарчук**

Научный руководитель профессор С.Я. Рябчиков

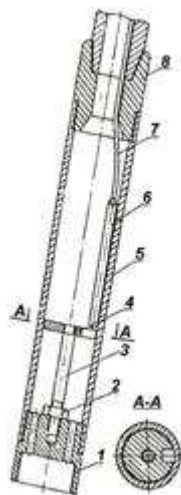
*Национальный исследовательский Томский политехнический университет, г. Томск, Россия*

В настоящее время Амакинская геологоразведочная экспедиция (ГРЭ) выполняет поисковые, поисково-оценочные и разведочные работы на севере Якутской алмазной провинции [1]. Сложные геологические условия районов работ, а также ряд технических и технологических причин обуславливают широкое применение средств искусственного искривления скважин. Например, при бурении 26 наклонных скважин на трубке Заря (2009 г.) установлено 78 отклоняющих клиньев (на каждой скважине установлено по 3 клина).

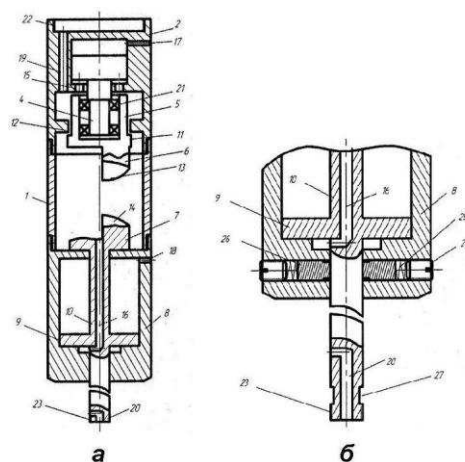
Основными отклоняющими устройствами для направленного бурения скважин в Амакинской ГРЭ являются съемные и стационарные клиновые отклонители, изготавливаемые на ремонтной базе экспедиции. При этом основные этапы технологического цикла искусственного искривления скважин клиньями следующие: 1) инклинометрия скважины, 2) подработка призабойной скважины расширителем, 3) поверхностная ориентация клина, 4) спуск клина не доходя до забоя 0,3 – 0,5 м, 5) призабойная ориентация клина, 6) раскрепление клина, 7) бурение пилот-скважины, 8) подъем клина на поверхность (для съемных клиньев), 9) инклинометрия призабойной зоны, 10) расширение пилот-скважины до номинального диаметра и проработка уступа в месте резкого искривления, 11) бурение скважины в новом направлении укороченными колонковыми наборами с постепенным наращиванием их до нормальной длины.

Одним из важных этапов работ технологического цикла искривления является ориентирование клиновых отклонителей. От точности постановки клина зависит скорость сооружения скважины (отхождение от проектной траектории скважины может потребовать вновь провести цикл искривления) и решение геологической задачи. Для этой цели в Амакинской ГРЭ используют ориентаторы механического типа ШОК (штыревой ориентатор клиньев) (рис. 1). Точность ориентации при использовании ШОК не высока и зависит от многих факторов, в том числе от величины зенитного угла, соотношения размеров корпуса ориентатора и штыря, вязкости промывочной жидкости, глубины скважины, квалификации оператора. Фактически точность ориентации в среднем составляет  $\pm 10^\circ$ . При зенитных углах скважин свыше  $35 - 40^\circ$  возможность применения ШОК существенно уменьшается в связи с трудностью доставки штыря к забою [3]. Кроме того, следует отметить относительно большие затраты времени на ориентацию отклонителей при использовании ШОК. Важнейшим достоинством данного ориентатора является простота его конструкции и изготовления [5].

Повышение точности ориентирования и уменьшение времени на цикл искривления скважины можно добиться использованием самоориентирующих устройств. Обобщенная модель самоориентаторов представляет собой ориентирующую аппаратуру в виде забойного автономного механизма, который по команде оператора устанавливает отклонитель в расчетное положение, поворачивая его вокруг оси без вращения колонны бурильных труб [2]. Затраты времени на ориентацию с использованием устройств данной группы не превышают нескольких минут, так как отсутствует необходимость доставки дополнительных устройств в забойную зону и поиска требуемого положения забойного прибора вращения бурильной колонны.



**Рис. 1. Схема ориентатора типа ШОК:** 1, 8 – переходник, 2 – контргайка, 3 – стержень, 4 – пята, 5 – корпус, 6 – штырь, 7 – трос



**Рис. 2. Ориентатор ДГО-1-ТПИ:** а – схема, б – узел фиксации модернизированного ориентатора, в – общий вид; 1 – корпус, 2, 8 – цилиндры, 3, 9 – поршни, 4, 10 – штоки, 5 – эксцентричный груз, 6 – верхний кулачек, 7 – нижний кулачек, 11, 12 – шлицы, 13, 14 – винтовые поверхности, 15 – 20 – каналы, 21 – подшипники, 22, 23 – резьбовые соединения, 24 – 27 – узел фиксации



**Рис. 3. Схема компоновки ориентатора с отклонителем:** 1 – буровая труба, 2 – переходник, 3 – колонковая труба, 4 – переходник, 5 – ориентатор, 6 – шток-поршень, 7 – контргайка, 8 – отклонитель

Из наиболее перспективных самоориентирующих устройств можно выделить конструкцию дебалансно-гидравлического ориентатора ДГО-1-ТПИ (рис. 2, а, в; 3), разработанного на кафедре «Техника разведки месторождений полезных ископаемых» Томского политехнического института [6]. Данный ориентатор испытан в производственных условиях при направленном бурении геологоразведочных скважин на твердые полезные ископаемые и показал эффективную работу в процессе ориентирования отклонителей (показатель точности ориентации равен 0,98) [4]. Недостатком его является невозможность использования при бурении с продувкой.

В настоящее время на кафедре «Бурение скважин» Томского политехнического университета проводятся работы по модернизации дебалансно-гидравлического ориентатора ДГО-1-ТПИ для условий работы при бурении скважин Амакинской ГРЭ на алмазных месторождениях Якутии, где в качестве рабочего агента используется сжатый воздух. При этом модернизация данного ориентатора заключается в конструкторской проработке устройства исходя из следующих основных технологических особенностей:

- рабочий агент: сжатый воздух;
- режимные параметры подачи сжатого воздуха: производительность до 10 м<sup>3</sup>/мин и давление нагнетания до 20 кгс/см<sup>2</sup>;
- диаметр долота основного ствола: 132 мм;
- диаметр корпуса клиновых отклонителей: 127 мм;
- масса клиновых отклонителей до 150 кг;
- минимальный зенитный угол скважины: 5 град.

Основным отличием модернизированного ориентатора от ДГО-1-ТПИ является добавление узла фиксации 24 – 27 (рис. 2, б), который состоит из болтов 24, пружин 25, стопоров 26 и кольцевой проточки 27. Данный узел предотвращает обратное перемещение штока 10 и поршня 9, которое может произойти из-за отсутствия противодействия в затрубном пространстве (т.к. используется сжатый воздух, а не жидкость). С целью предотвращения преждевременного срабатывания узла фиксации в процессе спуска компоновки необходимо подготовить ствол скважины для обеспечения беспрепятственного перемещения снаряда.

Применение модернизированного ориентатора при направленном бурении геологоразведочных скважин с продувкой сжатым воздухом на алмазных месторождениях Якутии позволит повысить точность и скорость ориентирования клиновых отклонителей.

#### Литература

1. Амакинская экспедиция: живая легенда. – М.: «Стерх», 2008. – 328 с.
2. Костин Ю.С., Соловов Ю.Г., Нескормных В.В., Закиев Р.Б., Блохин Ю.Ф. Современные методы и технологии по управлению траекториями геологоразведочных скважин. – Чита: ООО "Издательский дом "Ресурсы Забайкалья", 2004. – 352 с.
3. Кривошеев В.В. Ориентация отклонителей // Техн. и технол. геол.-развед. работ; орг. пр-ва / Обзор ВНИИ экон. минер. сырья и геол.-развед. работ (ВИЭМС). – М., 1988. – 44 с.

- Кривошеев В.В., Дельва В.А., и др. Дебалансно-гидравлический ориентатор отклонителей новой конструкции ДГО-ТПИ // Техн. и технол. геол.-развед. работ; орг. пр-ва / Экспресс-информация (ВИЭМС). – М., 1986. – Вып. 10. – С 24 – 28.
- Нескоромных В.В., А.Г. Калинин. Направленное бурение: Учебное пособие. – М: Изд-во ЦентрЛитНефтеГаз. 2008. – 384 с.
- Патент на изобретение № 1541362 Россия МКИ Е 21 В 7/08. Ориентатор отклонителя. Дельва В.А., Кривошеев В.В., Сулакшин С.С. Заявлено 24.11.1987; Опубл. 07.02.1990, Бюл. № 5 – 3 с.

### МЕТОДИКА ПРОВЕДЕНИЯ ЭКСПЕРИМЕНТОВ НА ЛАБОРАТОРНОМ СТЕНДЕ ПРИ ИССЛЕДОВАНИИ ПРОЦЕССОВ ШАРОСТРУЙНОГО БУРЕНИЯ

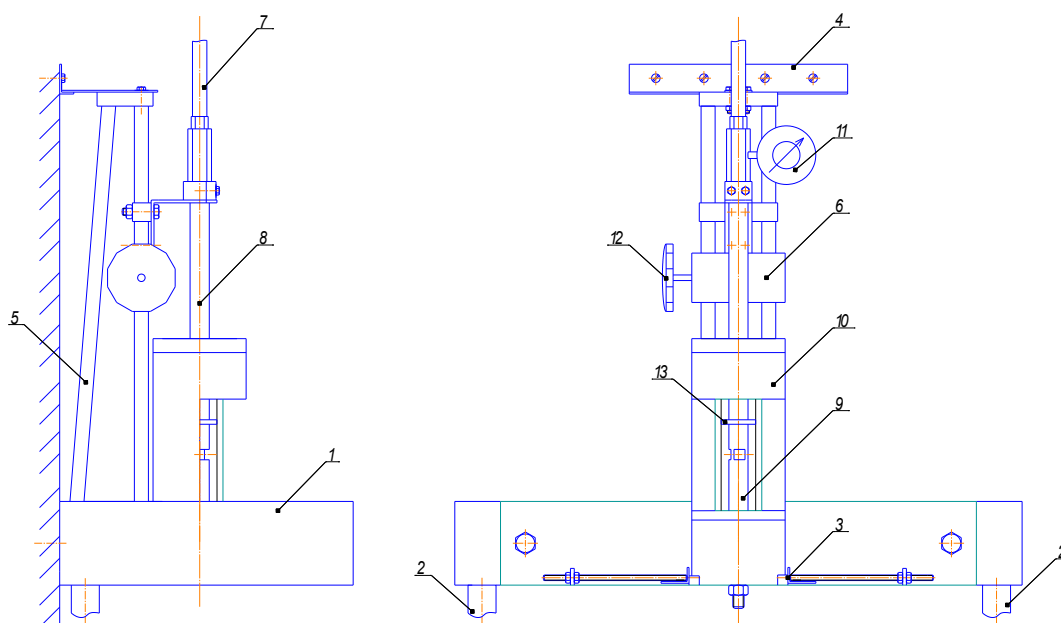
А.В. Ковалев, Е.Д. Исаев, Ф.Р. Алиев, А.А. Яцкив, Д.А. Якушев

Научный руководитель: профессор Рябчиков С.Я.

*Национальный исследовательский Томский политехнический университет, г. Томск, Россия*

В мировой практике бурения скважин прослеживается тенденция к возрастанию объема бурения скважин различного назначения в твердых и крепких горных породах. Бурение в таких интервалах характеризуется низкими значениями механической скорости бурения и проходки на долото. Повышение эффективности технологии бурения в таких условиях может быть реализована за счет создания новых материалов и новых конструктивных решений для долот, разрушающих горную породу механическим способом. Несмотря на постоянное совершенствование долот, бурение механическими способами в твердых и крепких горных породах не достаточно эффективно.

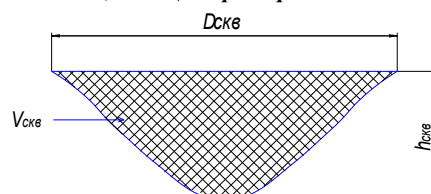
Одним из наиболее перспективных является гидромониторно-абразивный способ, реализуемый с помощью шароструйных аппаратов, осуществляющих непрерывную циркуляцию шаров в призабойной зоне. На кафедре бурения скважин Томского политехнического университета был создан лабораторный стенд для исследования технологических процессов шароструйного бурения [3, 4], общий вид которого представлен на рис. 1.



**Рис. 1. Общий вид лабораторного стенда:**

1 – поддон; 2 – сливная магистраль; 3 – зажим стакана; 4 – кронштейн; 5 – стойка; 6 – механизм подачи долота; 7 – напорная магистраль; 8 – переводник; 9 – гидромониторно-эжекторное долото; 10 – стакан; 11 – манометр; 12 – маховик для управления механизмом подачи; 13 – центратор

Порядок проведения экспериментов на лабораторном стенде следующий. Подготовленный образец разрушаемого материала закрепляется в стакане 10. На забой скважины засыпается необходимая порция стальных шаров, поворотом маховика 12 для управления механизмом подачи устанавливается расстояние между долотом и забоем, включается промывка. По окончании запланированного времени бурения  $t$  образец извлекается, в воронку разрушения задавливаются пластилин, который принимает ее форму. Далее пластилин извлекается, измеряется максимальная высота слепка, которая равна глубине скважины  $h$  (рис. 2). С помощью мерного цилиндра измеряется объем слепка, который равен объему скважины



**Рис. 2. Измеряемые геометрические параметры криволинейного забоя**

С помощью мерного цилиндра измеряется объем слепка, который равен объему скважины